



# AANGEPAST SANITAIR OP DE WERKVLOER

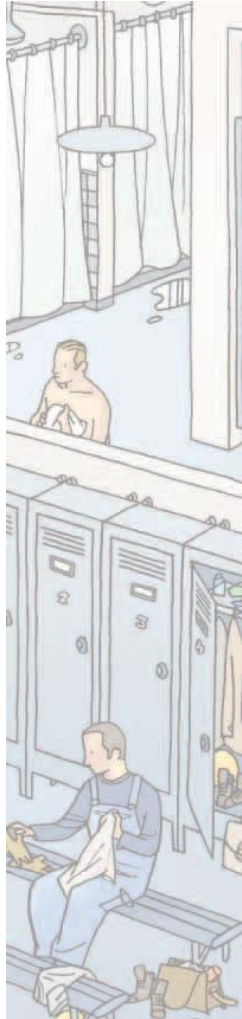
Rita Leys

30 september 2011



## De Federale Overheidsdienst Werkgelegenheid, Arbeid en Sociaal Overleg: Sociale voorzieningen

- De werkgever moet op de werkplek een aantal sociale voorzieningen ter beschikking stellen van de werknemers. Onder sociale voorzieningen verstaat men de sanitaire voorzieningen (vestiaires, douches en toiletten), de refters en verpozinglokalen, en de lokalen voor eerste hulp.
- In het Algemeen reglement voor de arbeidsbescherming (ARAB) wordt in artikels 73 tot 103 bepaald hoe die voorzieningen er praktisch moeten uitzien.



- Kleedkamers
  - constructie van de kleedkamers
  - veiligheid en salubriteit (gezonde staat)
  - inrichting van de kleedkamers
- Wasplaatsen
  - wastafels
  - stortbaden
  - gemeenschappelijke bepalingen
- Toiletten
  - inrichting binnen de gebouwen
  - inrichting buiten de gebouwen
  - zowel binnen als buiten de gebouwen



- De ligging
  - volledig gescheiden van werkplaatsen en bureaus (wel toegelaten in bureaus met max. 3 werknemers)
- De uitrusting: iedere werknemer beschikt
  - hetzij over een individuele kleerkast
  - hetzij over een haakje of een klerenhanger en een individueel afsluitbaar kastje

- De ligging
  - zo dicht mogelijk bij de werkplaatsen
  - maar niet direct uitgevend op de werkplaats, refter
- De aanwezigheid van aangepaste toiletten
  - indien de onderneming mindervalide werknemers tewerkstelt
  - voor bezoekers, bijvoorbeeld in kantoorgebouwen en handelszaken groter dan 150 m<sup>2</sup>

- De ligging
  - volledig gescheiden van werkplaatsen en bureaus (wel toegelaten in bureaus met max. 3 werknemers)
  - op dezelfde plaatsen als de vestiaires, of aangrenzend aan de vestiaires
  - in de nabijheid van de werkposten zodat men de handen kan wassen in de loop van de werkzaamheden indien nodig
- De uitrusting
  - toiletartikelen
  - middelen om handen te drogen
  - andere producten (nagelborstels ...) indien noodzakelijk volgens de arbeidsgeneesheer

- De installatie van de stortbaden met koud en warm water is verplicht voor ondernemingen waar de werknemers onderworpen zijn aan een overmatige hitte of werk uitvoeren met een risico op lichaamsbevuiling.
- De ligging
  - in dezelfde ruimte als de kleedkamers of aangrenzend
- De uitrusting
  - toiletartikelen
  - handdoeken

De sanitaire installaties worden, in voorkomend geval, zodanig ingericht dat rekening is gehouden met de tewerkgestelde mindervalide werknemers.



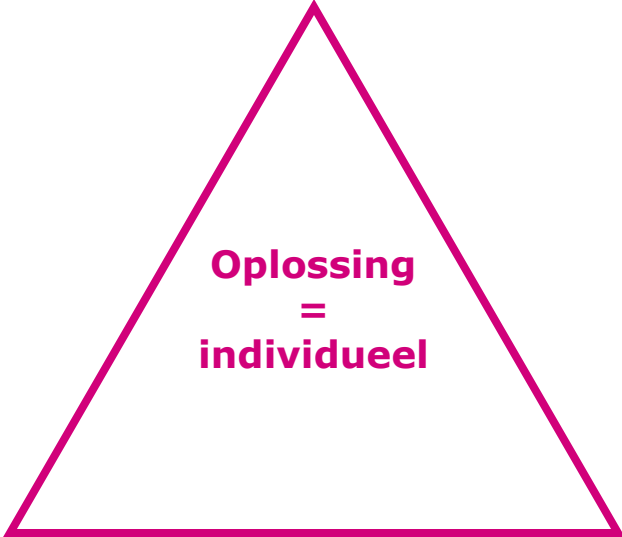


In deze uiteenzetting gaan we verder in op

- het gebruik van het toilet
- het gebruik van de wastafel
- het gebruik van de douche



Persoon = individuele mogelijkheden en beperkingen



**Oplossing  
=  
individueel**

Activiteit = toiletgebruik

Omgeving = werkpost

- Rolstoeltoegankelijke oplossing: voor iedereen bruikbaar
- Indien niet mogelijk: individuele aanpassingen aan het bestaand toilet?

- Bruikbaar voor een verscheidenheid van mensen met eigen beperkingen en mogelijkheden
- Efficiënt en comfortabel te gebruiken met een minimale inspanning
- Toegankelijk en onafhankelijk te gebruiken
- Gelijkwaardigheid in bereikbaarheid van bestemming



## Algemene noden

- basisafmetingen om zich te verplaatsen (vb. breedte van de gangen)
- basisafmetingen om de ruimte goed te kunnen gebruiken
- geen of kleine niveauverschillen, niveauverschillen zorgen voor knelpunten en vertragen het circuleren



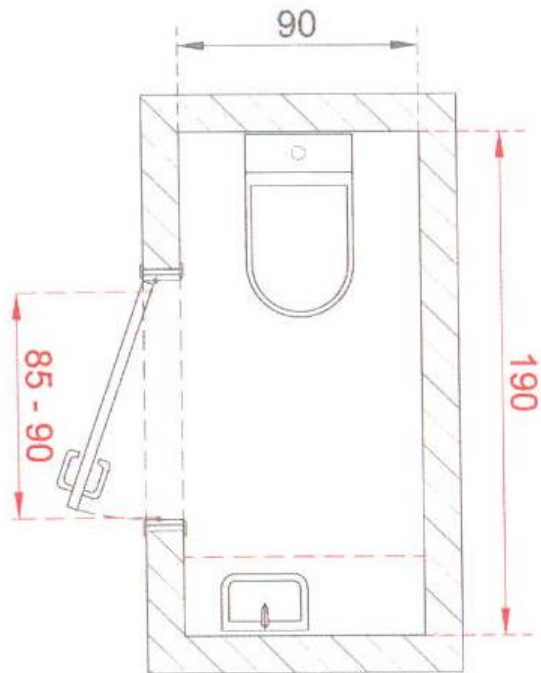
## Specifieke noden doen zich voor

- bij ouderen
- bij rolstoelgebruikers
- afhankelijk van gestalte
- bij beperkingen van de bewegingsruimte, de reikwijdte en de fysieke mogelijkheden: goed gedimensioneerde en goed ontworpen ruimten
- bij visuele beperkingen: nood aan contrasten, tekeningen en symbolen
- bij blinden, personen met oriëntatieproblemen: duidelijke elementen
- bij dove of slechthorende personen: visuele signalisatie en informatie
- bij personen met mentale of psychische problemen: logische structuur, overbodige elementen vermijden, gebruik van symbolen

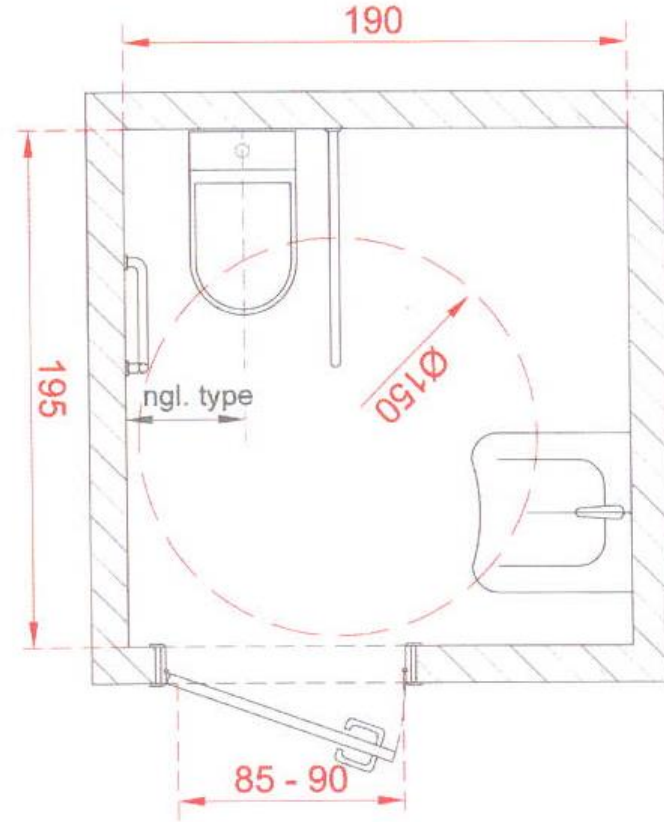
- Toegang tot de toiletruimte
- Inrichting van de toiletruimte
- Kledij aan- en uitdoen
- Transfer op en af het toilet
- Zitten op het toilet
- Zich reinigen na toiletgebruik

- De locatie van de toegankelijke toiletruimte
  - op een centrale plaats
  - één per verdieping
  - de loopafstand tot de toiletruimte beperken
  - obstakels in de gang vermijden
  - goede verwijzing naar het toilet
- Afmetingen van de toiletruimte
  - ten minste 165 x 220 cm groot en ca. 1,5 keer groter dan een standaardtoilet

2



3







### Nodige circulatieruimte voorzien

- in het toilet moet een rolstoel kunnen draaien
- de draairuimte eventueel gemeten met inbegrip van de vrije (onderrijdbare) ruimte onder de handwasbak

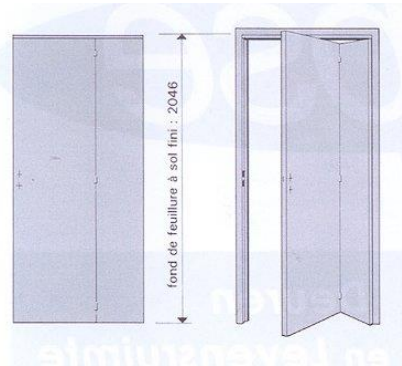


## Deuren

- beperken van het aantal deuren, geen portaal aan de toiletruimte
- de deur van de toiletruimte draait het best naar buiten

## Soorten deuren

- schuifdeuren vormen een alternatieve oplossing voor bredere deuren indien er onvoldoende opstelruimte is (ruimte voor een deur, nodig om met een rolstoel te manoeuvreren)
- kantelschuifdeuren





- Openen van de deuren
  - automatische deuropeners
  - instellen van de deurpompen
- Duidelijke verwijzing naar het toilet

- De plaats van de toiletpot
  - vrije ruimte voor toiletpot: 120 cm
  - vrije transferruimte naast de toiletpot: 90 cm
  - vrije doorgangruimte tussen toiletpot en handwasbak: 90 cm
  - as toiletpot:
    - vaste wandbeugels: 40 à 43 cm t.o.v. de wand
    - opklapbare beugels: 45 cm t.o.v. de wand
- De hoogte van de toiletpot
  - deze kan het best geplaatst worden op een hoogte van 46 cm
  - de zithoogte komt dan met wc-bril meegerekend op 48 cm

- Het voorzien van
  - een ruggesteun
  - opklapbare beugels
    - op een afstand van 60 cm van elkaar
    - 25 cm boven de wc-bril
    - 10 cm voor de closetpot uitsteken
  - wc-papierrolhouder in één van de armsteunen
- De bereikbaarheid van de bediening van het doorspoelsysteem
- Sensoren
  - de voorkeur gaat uit naar een inrichting waarbij alles met sensoren wordt geregeld



De hoogte van het toilet is afhankelijk van de gebruiker

- voor een rolstoelgebruiker is het wenselijk dat de toilethoogte gelijk is aan de rolstoelhoogte (overschuiven):
  - een standaardtoilet is 40 cm hoog en te laag voor een rolstoelgebruiker
  - een toilet met een hoogte van 46 cm is gemiddeld een goede hoogte voor een rolstoelgebruiker: met wc-bril meegerekend komt de hoogte op 48 cm, dit is gelijk aan de hoogte van een gemiddelde rolstoel
- voor personen die moeilijk de transfers kunnen maken is een hogere toilethoogte een mogelijkheid (50 cm)



Personen die moeite hebben met gaan zitten en opstaan van het toilet: toilet verhogen

- toiletverhogers
- toiletkader
- sokkel
- aangepast toilet
- in hoogte verstelbare toiletzitting
- in hoogte verstelbaar toilet

- Geplaatst op een bestaand toilet
- Soorten
  - los opzetbare toiletverhogers
  - vastschroefbare toiletverhogers
- Verschillende merken: verschillende hoogtes: van 4 cm tot 14 cm
- Met of zonder armleuningen
- Met of zonder deksel



- Het gebruik
  - wordt op een bestaand toilet geplaatst
  - heeft een vaste hoogte
- Soorten
  - los opzetbaar met armleuningen: wanneer betrokkene nog extra steun nodig heeft en er geen handgrepen (kunnen) geplaatst worden
  - los opzetbaar met deksel: wanneer de gebruiker het deksel wil sluiten
  - los opzetbaar met deksel en armleuningen: wanneer de gebruiker het deksel wil sluiten en betrokkene nog extra steun nodig heeft en er geen handgrepen (kunnen) geplaatst worden





Aanpasbaar model

in hoogte verstelbaar met deksel en/of armleningen



### Voordelen

- vergemakkelijken het gaan zitten en rechtstaan van het toilet
- vergemakkelijken voor een rolstoelgebruiker de zijwaartse transfer
- gemakkelijk te plaatsen
- gemakkelijk mee te nemen
- met armleuningen, geen nood meer aan afzonderlijke handgrepen

### Nadelen

- door het hoger zitten kan de persoon in een onnatuurlijke houding zitten, dit kan de stoelgang bemoeilijken
- stabiliteit moet gewaarborgd worden
- voor zeer zwaarlijvige personen kan de opening te klein zijn
- kan storen bij het onderhoud van het toilet
- moet vaak gereinigd worden, en daarvoor telkens van het toilet genomen worden



Kader wordt over het toilet geplaatst

wanneer de gebruiker nog extra steun nodig heeft en er geen handgrepen (kunnen) geplaatst worden



- 
- 
- 

Sokkel wordt onder een bestaand toilet geplaatst





### Verhoogd toilet

- een standaardtoilet heeft een hoogte van 42 cm, inclusief toiletbril
- toiletpotten zijn in verschillende hoogtes verkrijgbaar
  - + 10-pot: de toiletpot is 50 cm hoog
  - + 6-pot: de toiletpot is 46 cm hoog
  - + 3-pot: de toiletpot is 43 cm hoog





### Hangtoilet

kan bij de installatie op de juiste hoogte geplaatst worden





### Voordelen

- toilet in oorspronkelijke toestand
- stabiel
- geen problemen bij onderhoud van toilet

### Nadelen

- niet eenvoudig te plaatsen
- niet meeneembaar
- hoogte niet voor iedereen te gebruiken



## TRANSFER: TOILETZITTING IN HOOGTE VERSTELBAAR

- Een systeem waarbij de zitting in hoogte verstelbaar is en tegelijkertijd lichtjes naar voor kantelt
- De normale opsta-beweging wordt ondersteund (vb. krachtvermindering) – de steunname met de voeten op de grond moet nog mogelijk zijn
- Wordt op een bestaande toileteenheid geïnstalleerd
- De bediening is persoonlijk instelbaar volgens de onderbeenlengte en de mate van rompstabiliteit van de gebruiker
- Mechanische systemen en elektrische systemen

## TRANSFER: TOILETZITTING IN HOOGTE VERSTELBAAR

- Mechanisch
  - geen energieverbruik
  - goedkoop systeem
  - gemakkelijk te plaatsen
  - bruikbaar op verschillende plaatsen



- Elektrisch
  - armsteunen in hoogte verstelbaar
  - grotere belastbaarheid
  - door een lichte drukknopbediening
  - stopt op de vooraf ingestelde hoogte en bij het loslaten van de drukknop



## TRANSFER: IN HOOGTE VERSTELBAAR TOILET

- Een systeem waarbij het toilet zelf in hoogte verstelbaar is
- Het toilet of de toiletzitting wordt op een wand gemonteerd en kan op en neer bewegen



- Gebruik
  - assisteren van de opsta-zitfunctie
  - vergemakkelijken van de zijdelingse transfer vanuit de rolstoel
  - bieden de mogelijkheid om van hoog naar getransfereerd te worden
  - voor de installatie dient de gehele toileteenheid vervangen te worden
- De bediening
  - met afstandsbediening
    - mogelijkheid tot aanpassen van schakelaars
    - (elleboogschakelaar, voetschakelaar ...)



Steun in de rug  
biedt een goede zithouding





## Toiletzitkussen

verschillende soorten: opblaasbaar, gelkussen ...





Hierbij denken we aan personen met

- reumatoïde artritis
- multiple sclerose
- dwarslaesie
- dwerggroei
- verlammingen van één arm
- beperkingen van de schouders
- amputaties bovenste ledematen
- incontinentieproblemen



## Toiletpapier nemen

- bereikbaarheid van het toiletpapier







## Toiletpapier afscheuren

- gebruik een dispenser die afzonderlijke vellen toiletpapier levert



- gebruik een toiletpapierslot: dit is een bevestiging op de rol toiletpapier waardoor het toiletpapier gemakkelijk vel per vel kan afgescheurd worden



## Toiletpapier hanteren

- gebruik
  - het toiletpapier wordt vastgeklemd in de tang en door het handvat en het verlengstuk wordt de te reinigen plaats gemakkelijk bereikbaar en wordt het reinigen vergemakkelijkt
- verschillende modellen





## Hulpmiddelen ter vervanging van toiletpapier

- het douche- droogsysteem reinigt het onderlichaam na toiletgebruik door middel van een warmwaterdouche. Een warmeluchtföhn droogt daarna het onderlichaam.
- er is steeds een te regelen waterstraal, föhn en geurafzuiging



Er zijn verschillende douche-droogsystemen

- een toiletzitting (wc-bril) met intieme douche en droger is de eenvoudigste oplossing. De zitting past vrijwel op iedere bestaande toiletpot en is eenvoudig te monteren. Hierbij moet alleen de toiletzitting vervangen worden.
- van de toiletzittingen met intieme douche en droger bestaan er uitvoeringen met een comfortabele zitting of met een antidecubituszitting



- Wanneer een toiletzitting met intieme douche en droger niet kan geplaatst worden op het bestaande toilet, moet een volledig nieuw toilet worden geïnstalleerd.
- Er zijn drie uitvoeringen mogelijk
  - een model met wandbevestiging
  - een staand model
  - een hoog-laagtoilet met intieme douche en droger
- Wanneer er nood is aan een hoog-laagtoilet voor het uitvoeren van de transfers en het toilet door verschillende personen gebruikt wordt. O.a. voor dwergen kan dit een adequate oplossing zijn

- De 'intieme douche en droger' wordt aangesloten op het waternet en moet daarvoor aan bepaalde wettelijke voorwaarden voldoen.
- Niet alle op de markt te koop gestelde producten voldoen aan de eisen. (Info: Belgaqua)

- De bediening kan op verschillende manieren gebeuren: met de hand, met de voet, met een afstandsbediening ...
  - een handmatige bediening: hier wordt de keuze gemaakt op het ogenblik van het gebruik
  - een automatische bediening: hier wordt vooraf de gewenste douchetijd ingesteld. Een korte druk op de startknop start het douchen en aansluitend volgt het drogen
  - het bedieningspaneel van een intieme douche en droger wordt aan de zijkant van de toiletunit geplaatst. De startknop voor de automatische bediening kan op verschillende manieren uitgevoerd worden. Er zijn zelfs modellen waarbij het systeem geactiveerd wordt door plaats te nemen op de toiletzitting.





Voor het verzorgen en spoelen van de stoma

- stomatoilettafel sluit optimaal aan bij het lichaam
- stomazakje kan makkelijk in de spoelbak hangen
- voorzien van een uittrekbare handdouche
- de spiegel is schuingeplaatst
- een schaarspiegel biedt een beter zicht op de stoma
- bij individueel gebruik kan hoogte aangepast worden aan de gebruiker







## Aandachtspunten

- de hoogte van de wastafel: 80 cm zodat deze onderrijdbaar is
- de afmetingen: aan te raden 40 x 50 cm
- de afvoer van de wastafel wegwerken in de muur
- bediening van de kraan aan de zijkant van de lavabo
- zeepdispensers gemakkelijk bereikbaar en lichte bediening
- voorziening voor het afdrogen van de handen op een logische plaats (o.a. voor blinden en slechtzienden)
- papier of handdoek (o.a. voor personen met reuma is een handdoekstelsel te zwaar), warme luchtdroger



Onderrijdbaar



In hoogte verstelbaar



Handgrepen



- Aandacht voor de plaats van de kraan



- Plaats waar het gerief binnen handbereik kan geplaatst worden



## Aandachtspunten

- kantelspiegel niet door iedereen te bedienen
- spiegel zowel geschikt voor staande personen als rolstoelgebruikers: onderzijde op 100 cm en bovenzijde op tenminste 195 cm



## Aandachtspunten

- bereikbaarheid: dicht of gecombineerd met toiletruimte
- geen hoogteverschillen
- afmetingen: minimum 90 x120 cm
- mogelijkheid voor een draaicirkel van 150 cm
- voorzien van een droge opstelruimte
- voorzien van een douchezitje: 45 tot 50 cm boven de vloer
- met bijhorende steunen
- stevige beugel zodat de persoon zich kan vasthouden

- Toegankelijke douche

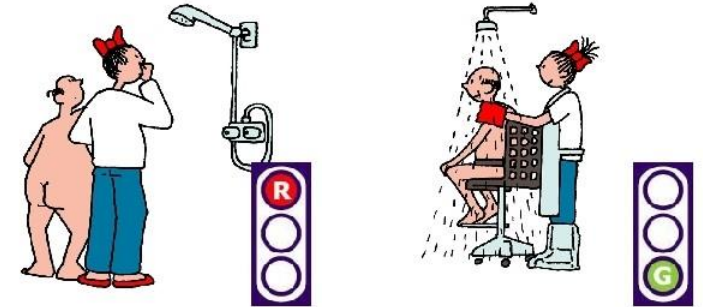


De eenvoudigste oplossing is een inloofdouche, er zijn geen drempels waardoor ook gemakkelijk in de douche kan gereden worden.

- Douchedeuren
  - beperken de circulatieruimte
  - keuze voor douchegordijn



- Soorten douchezitjes
  - met of zonder rugleuning
  - met of zonder arMLEUNINGEN
  - al dan niet aan de wand gemonteerd
  - al dan niet met vloerstatief
  - al dan niet opklapbaar
  - al dan niet in hoogte verstelbaar





Een douchestoel is

- een stabiele oplossing voor het zittend douchen
- persoon beschikt over voldoende rompstabiliteit om zelfstandig te zitten





## Aandachtspunten

- opklapbaarheid zitting en eventuele armleggers
- biedt de rugleuning goede ondersteuning
- mogelijke zitdiepte en zitbreedte
- eisen voor de wandmontage
- kan het zitje, indien nodig, voorzien worden van hulppootset?

- Type
  - thermostatische kraan
  - eengreepsmengkraan met temperatuur- en/of debietbegrenzer
  - eventuele toevoeging van handsproeier
- Bediening
  - hendel in plaats van draaiknoppen
  - eenvoudig bedienbaar
- Douchestang
  - op hoogte regelbaar



Het gebruik van de zeep en het washandje



- 
- 
- 

Het gebruik van de handdoek





### Aandachtspunten

- antisliptegels op de vloer
- antisliplaag op bestaande vloer
- onderhoudsvriendelijk



### Aandachtspunten

- voldoende groot
- op logische plaats





### Aandachtspunten

- gemakkelijk bereikbaar
- eenvoudig te vinden



### Aandachtspunten

- voorzien van een opvallend systeem
- gemakkelijk te bereiken
- eenvoudig uit te schakelen



## Handgrepen

- vast of opklapbaar
- gladde en afgeronde afwerking
- diameter van de buis biedt voldoende grip
- opklapbare toiletbeugel vergrendelt automatisch in de opgeklapte stand
- accessoires, zoals toiletrolhouder, kunnen ook achteraf worden toegevoegd



- Til- en verplaatsingsystemen worden gebruikt om personen te heffen en te verplaatsen = transfers
  - veilig
  - ergonomisch
  - minimale inspanning
- Keuze
  - kleine transferhulpmiddelen
  - opsta-transferhulpmiddel
  - een verrijdbare tillift
  - een wandlift
  - een plafondsysteem
  - zweeflift



### Transferplank

- zittende transfer met overbrugging van een hoogteverschil of een open ruimte





### Voetdraaischijf

- personen die moeilijk te been zijn, blijven op beide voeten staan terwijl de hulpverlener de draaibeweging uitvoert
- steeds hulp van derde nodig
- de transfer wordt vergemakkelijkt
- gemakkelijk mee te nemen
- te gebruiken in verschillende situaties  
vb. rolstoel naar toilet





Om een persoon te transfereren en/of te verplaatsen, kan gebruik gemaakt worden van een toestel dat verrijdbaar is. De verplaatsing gebeurt steeds door een begeleider.

Er zijn verschillende types:

- opsta-transferhulpmiddelen
- actieve tilliften
- passieve tilliften



Personen met verminderde kracht en mobiliteit in de romp en de onderste ledematen:

- die zich nog zelfstandig of met lichte ondersteuning kunnen oprichten;
- die niet in staat zijn om een korte afstand te stappen maar wel nog stabiel kunnen staan;



- Een opsta-transferhulpmiddel bestaat uit
  - een brede voetplaat op wieltjes
  - een opstaand gedeelte met beensteunen
  - handgrepen
- Steunen
  - flexibel
  - bij bepaalde modellen in hoogte verstelbaar
- Wieltjes
  - gemakkelijk en veilig verplaatsen





Zelfde verloop bij gebruik aan het toilet  
Rolstoel kan buiten de toiletruimte blijven staan

- Actieve transfers
  - van zit naar stand
  - van stand naar zit
- Bijvoorbeeld
  - van stoel/rolstoel naar toilet en omgekeerd

- Tussenoplossing tussen manueel tillen door een begeleider en getild worden met een actieve tillift
- Mobiliteit van de persoon met een handicap wordt tijdens de transfer gestimuleerd
- Stuk kleiner dan een actieve tillift en hierdoor gemakkelijker te gebruiken in kleine ruimten en gemakkelijker op te bergen
- Transfer minder belastend voor de begeleider
- Accessoires kunnen het opstaan en het staan vergemakkelijken
  - vb. een riem, rugleuning ...



Personen met verminderde kracht en mobiliteit die zich niet zelfstandig kunnen oprichten of verplaatsen:

- die nog actief aan het opstaan kunnen deelnemen en die enige controle hebben over de onderste ledematen;
- met voldoende controle in hoofd- en schoudergordel;



- Een band onder de oksels ondersteunt de persoon bij het opstaan.
- Een band rond de romp kan een extra beveiliging zijn.
- Er is eveneens steun aan de knieën.

- Een actieve tillift (ook sta-lift genoemd)
  - voor personen die nog actief aan het opstaan kunnen deelnemen
  - de verzorger tilt de betrokkene met zijn medewerking
  - er wordt zo optimaal gebruik gemaakt van de resterende mogelijkheden van de betrokkene
- Een actieve tillift is
  - geschikt voor transfers van zittend op de stoel naar stoel/toilet (en omgekeerd)
  - geschikt voor korte verplaatsingen in staande houding
  - niet geschikt voor verplaatsingen over langere afstand

- De betrokkene steunt op zijn voeten en komt soms volledig tot stand. Dit is voor de persoon aangenaam en tevens positief voor zijn bloedsomloop, spijsvertering en luchtwegen.
- De lift is gemakkelijk te hanteren door één persoon.
- De lift is gemakkelijk bij het toiletgebruik omdat de onderrug en de benen van de betrokkene vrij zijn. Kledij aan- en uitdoen verloopt vlotter.
- Actieve tilliften zijn compacte modellen die weinig plaats innemen.



- Een passieve tillift is bedoeld voor personen die
  - nood hebben aan een hulpmiddel om getild en verplaatst te worden met hulp van derden
  - onvoldoende actieve medewerking aan het tilproces kunnen of willen leveren
- Er is geen steunname





- bestaat uit een U-vormig onderstel op wieltjes
- een opstaand gedeelte met een elektrisch in hoogte verstelbare arm
- waaraan een draagsysteem bevestigd is

- Een passieve tillift is in elke situatie bruikbaar, los van de mogelijkheden van de betrokkene.
- Een passieve lift voert een volledige verplaatsing uit. Er zijn geen tussenstappen in het rugbelastend begeleiden.
- Een passieve tillift is gemakkelijk te hanteren door één persoon.
- Er bestaan compacte modellen die weinig plaats innemen.

- Kledij aan- en uitdoen voor toiletgebruik verloopt wat moeilijker met een passieve tillift.

- Andere types tilsystemen bieden geen betere oplossing (bevestigingsproblemen, ...)
- Betrokkene is niet gemotiveerd voor een railsysteem of andere bevestigingsystemen
- Er moet op verschillende locaties getild worden
- Voor gebruik op verplaatsing

<b>Voordelen</b>	<b>Nadelen</b>
<ul style="list-style-type: none"> <li>• Biedt ruimere gebruiksmogelijkheden, overal inzetbaar</li> <li>• Rechtstreekse transfer tussen meerdere ruimtes</li> <li>• Geen installatie</li> <li>• Discreet na wegberging (wel nood aan voorziene bergruimte)</li> <li>• Kan gemakkelijk uitgeleend worden</li> </ul>	<ul style="list-style-type: none"> <li>• Onbruikbaar in kleine ruimtes of meerdere verdiepingen</li> <li>• Meer manoeuvreerruimte nodig</li> <li>• Moeilijker te hanteren</li> <li>• Opbergruimte nodig</li> <li>• Niet zelfstandig te gebruiken</li> </ul>



### Personen met verminderde kracht en mobiliteit

- die zich niet zelfstandig kunnen oprichten of verplaatsen
- die onvoldoende actief kunnen of willen meewerken aan het tilproces

### Opmerking

Sommige personen met een handicap kunnen met een plafondlift zelfstandig het tilproces uitvoeren. Dit kan enkel in combinatie met een tilbeugel en een plafondmotor die gemotoriseerd langs de rail kan verplaatst worden.

- Plafondliften (of plafondsysteem) bestaan uit twee delen
  - een liftgedeelte voor het tillen
  - een flexibel en compleet railsysteem
- De persoon en de tilband worden aan een cassette aan het plafond gehangen.
- Deze cassette bevat een elektromotor die in staat is de persoon omhoog en omlaag te bewegen.
- De cassette zelf beweegt langs de rail.



- In 1 ruimte
- Bij zelfstandig gebruik door betrokkene

<b>Voordelen</b>	<b>Nadelen</b>
<ul style="list-style-type: none"><li>• Plaatsbesparend</li><li>• Geen opbergruimte nodig</li><li>• Manoeuvrerruimte beperkt</li><li>• Gebruiksvriendelijk, minder fysieke belasting</li><li>• Afhankelijk van de gekozen lichaamsondersteuning zelfstandig te gebruiken</li><li>• Discreet</li></ul>	<ul style="list-style-type: none"><li>• Enkel bruikbaar waar rails voorzien zijn,</li><li>• Duurdere oplossing</li><li>• In een bestaande situatie eventueel nood aan verbouwingen, bijv. voor het verstevigen van de plafonds</li></ul>



- Een draagsysteem is een element van een tilsysteem
- Soorten
  - tilbeugel



- tildoek



Universal tiland polyest



Universal tiland polyest



Hydris voel



Comfort tiland polyest



Original tiland nylon



Universal tiland nylon



Comfort tiland katoen



Universal tiland plastic cover



Hydris base



Hydris base highback



Hydris base



Hydris base hybrid

- Een persoon met een handicap kan een tilbeugel zelfstandig gebruiken.
- Een tilbeugel ondersteunt het lichaam slechts op enkele punten. Zo kan getild worden zonder hinder.
- Tilbeugels zijn gemakkelijk aan te brengen. Ze moeten na het tillen steeds verwijderd worden.
- Een tilbeugel geeft onder andere bij personen met een verzwakte spiertonus of zonder hoofdcontrole te weinig steun, in dit geval is een tildoek aangewezen.

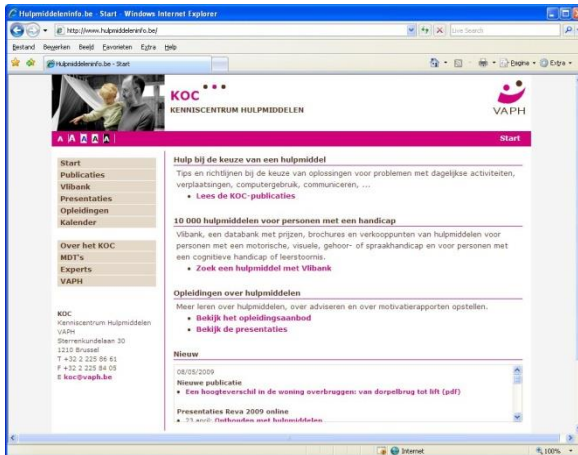
- Bij het gebruik van een tildoek is steeds de hulp van een derde noodzakelijk
- Tildoeken kunnen gebruikt worden in elke situatie en voor elke handicap.
- Een tildoek wordt opgehangen aan het tiljuk.

- Wettelijke definitie (art.4-12°)

*'Redelijke aanpassingen zijn passende maatregelen die in een concrete situatie en naargelang de behoefte worden getroffen om een persoon met een handicap in staat te stellen toegang te hebben tot, deel te nemen aan en vooruit te komen in aangelegenheden waarop deze wet van toepassing is tenzij deze maatregelen een onevenredige belasting vormen voor de persoon die deze maatregelen moet treffen. Wanneer die belasting in voldoende mate wordt gecompenseerd door bestaande maatregelen in het kader van het gevoerde overheidsbeleid inzake personen met een handicap, mag zij niet als onevenredig worden beschouwd;'*

- Assistentie en begeleiding
  - collega's krijgen de mogelijkheid om een persoon met een handicap te begeleiden.

- Algemeen reglement voor de arbeidsbescherming (ARAB):  
<http://www.werk.belgie.be/WorkArea/showcontent.aspx?id=2066>
- Wegwijs in redelijke aanpassingen:  
<http://www.meta.fgov.be/publicationDefault.aspx?id=3616>
- Ontwerpgids meegroeiwonen: <http://www.meegroeiwonen.info>



www.hulpmiddeleninfo.be



www.vlibank.be



Rita Leys

Hulpmiddelenconsulente motoriek

KOC – Kenniscentrum Hulpmiddelen

VAPH

T 02-225 86 61

E [koc@vaph.be](mailto:koc@vaph.be)